

SLBC300N: Base microfonica a controllo digitale con altoparlante incorporato, microfono con LED luminoso ad anello che ne segnala l'accensione, interruttore microfono, due indicatori luminosi che indicano rispettivamente il messaggio CONCLUDERE, inviato dalla base microfonica **SLBC310N** (Presidente) ed il messaggio RALLENTARE, quest'ultimo inviabile da un eventuale Interprete o Stenotipista. Il microfono a collo di cigno può essere di due diverse lunghezze, 46 cm o 58 cm (**SLBC300NL**). (**SLBC305N** versione ad incasso)

SLBC310N: Base microfonica "Presidente" a controllo digitale. Come la base **SLBC300N** con l'aggiunta del comando PRIORITÀ su tutti gli altri microfoni e del tasto CONCLUDERE (**SLBC315N** versione ad incasso).

Tutte le basi microfoniche sono collegate da un unico cavo cat. 5 in "cascata"; la base Presidente (o più di una nello stesso sistema) può essere inserita in qualunque punto della catena

SLBC300N: Digital controlled microphone base with integral loudspeaker, microphone with illuminated LED ring to indicate open status, microphone switch, two signal lights for the FINISH message, transmitted from microphone base **SLBC310N** (Chairman) and SLOW message, which can be transmitted by an interpreter or stenographer. The gooseneck microphone can be supplied with two alternative stem heights, 46 cm or 58 cm (**SLBC300NL**). (**SLBC305N** flush-mounting version)

SLBC310N: Digital controlled "Chairman" microphone base. Like the **SLBC300N** unit, with the addition of PRIORITY control (chairman priority over all delegate units) and FINISH button. (**SLBC315N** flush-mounting version)

All the microphone bases are connected by a single cat. 5 cable in a daisy chain layout; chairman unit (or more in the same system) can be installed at any point of the chain.

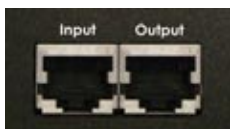
CARATTERISTICHE:

- Microfono con LED luminoso ad anello che ne segnala l'accensione
- Altoparlante incorporato
- Interruttore microfono
- Priorità della base presidente **SLBC310N** (o **SLBC315N**) sulle basi **SLBC300N** (o **SLBC305N**)
- Messaggio CONCLUDE (concludere) dalla base presidente **SLBC310N** (o **SLBC315N**) alle basi delegato **SLBC300N** (o **SLBC305N**)
- Messaggio SLOW DOWN (rallentare) da un'interprete o stenotipista alle basi microfoniche **SLBC300N** (o **SLBC305N**) e **SLBC310N** (o **SLBC315N**)
- Basi collegate tramite cavo cat. 5 E-UTP, incluso
- Base presidente (**SLBC310N** o **SLBC315N**) inseribile in qualunque punto della catena
- Possibilità di inserire più basi presidente **SLBC310N** (o **SLBC315N**) nello stesso sistema



FEATURES:

- Microphone with illuminated LED ring to indicate open status
- Integral loudspeaker
- Microphone switch
- Priority of the microphone unit **SLBC310N** (or **SLBC315N**) over all delegate units **SLBC300N** (or **SLBC305N**)
- CONCLUDE message from **SLBC310N** (or **SLBC315N**) chairman unit to **SLBC300N** (or **SLBC305N**) delegate units
- SLOW DOWN message from an interpreter or a stenographer to units **SLBC300N** (or **SLBC305N**) and **SLBC310N** (or **SLBC315N**)
- Units connected with cat. 5 E-UTP cable, included
- The chairman unit (**SLBC310N** or **SLBC315N**) can be installed at any point of the chain
- Can be connected, in the same system, more **SLBC310N** (or **SLBC315N**) chairman units



Prese RJ45 per cavo cat. 5 E-UTP per il collegamento delle basi in catena

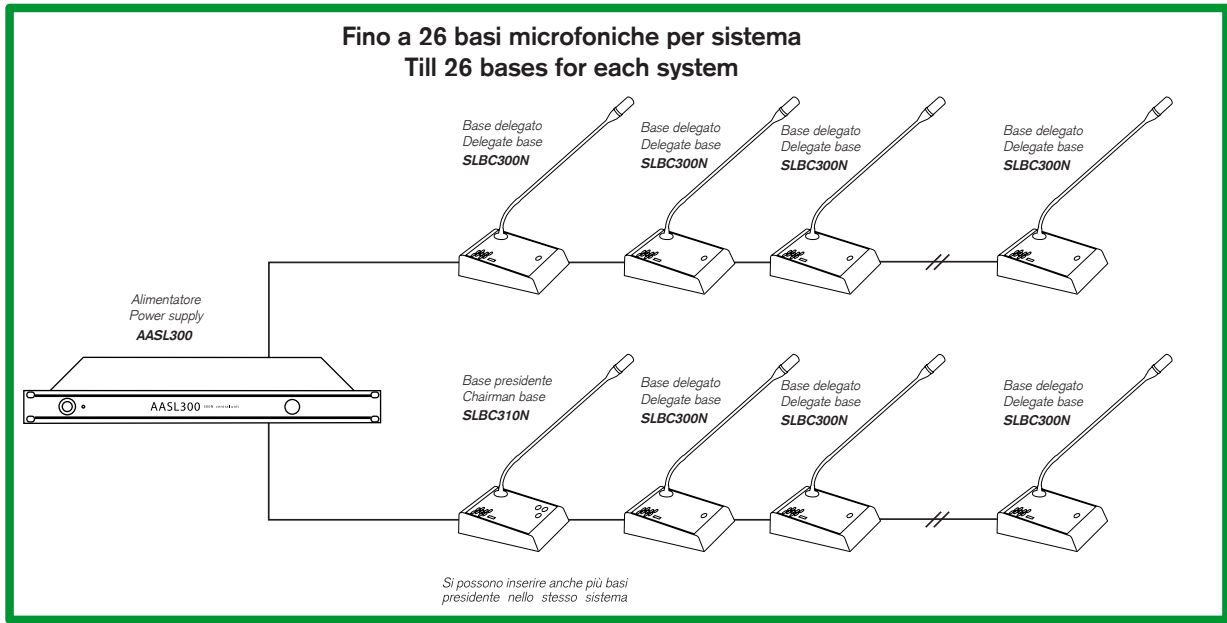
RJ45 plugs for cat. 5 E-UTP cable for connection of the bases in a daisy chain layout

CARATTERISTICHE TECNICHE / TECHNICAL FEATURES

Alimentazione: 17-20 V DC (da SLPA100 o da AASL300)
Segnale uscita/RO: 700 mV/ 2,2 K Ω
Lunghezza flessibile microfono: 46 cm
Consumo: 120 mA
Microfono: tipo electred, cardiode
Risposta in frequenza: 100 ÷ 15.000 Hz
Potenza altoparlante: 1 W
Dimensioni base:
20,4 x 16 x 5,5 cm (L x H x P) (versione da appoggio)
19,5 x 15,5 x 5 cm (L x H x P) (versione da incasso)
Peso: 1,2 Kg
Accessori opzionali:
• Cavo da 2 mt. cat. 5 E-UTP **CV0270N**
• Cavo da 5 mt. cat. 5 E-UTP **CV0272N**
• Cavo da 15 mt. cat. 5 E-UTP **CV0273N**

Power source: 17-20 V DC (by SLPA100 or by AASL300)
Output signal/RO: 700 mV/ 2,2K Ω
Microphone flexible stem height: 46 cm
Power consumption: 120 mA
Microphone: electred cardioid type
Frequency response: 100 ÷ 15.000 Hz
Loudspeaker power: 1 W
Base size:
20,4 x 16 x 5,5 cm (W x H x D) (posing version)
19,5 x 15,5 x 5 cm (W x H x D) (flush-mounting version)
Weight: 1,2 Kg
Optional accessories:
• 2 m cat. 5 cable E-UTP **CV0270N**
• 5 m cat. 5 cable E-UTP **CV0272N**
• 15 m cat. 5 cable E-UTP **CV0273N**

Configurazione serie 300N 300N series configuration



Configurazione serie 305N 305N series configuration

